

- ② Monteres i umiddelbar nærhed af hovedhaner ①
  - ③ Monteres på anlæg for ejendomme over 300 m<sup>2</sup> hvis afstand mellem ① & ④ er lang.
  - ⑤ På anlæg over 300 m<sup>2</sup>
- Model A - leveringsgrænse*  
*Model B - leveringsgrænse*

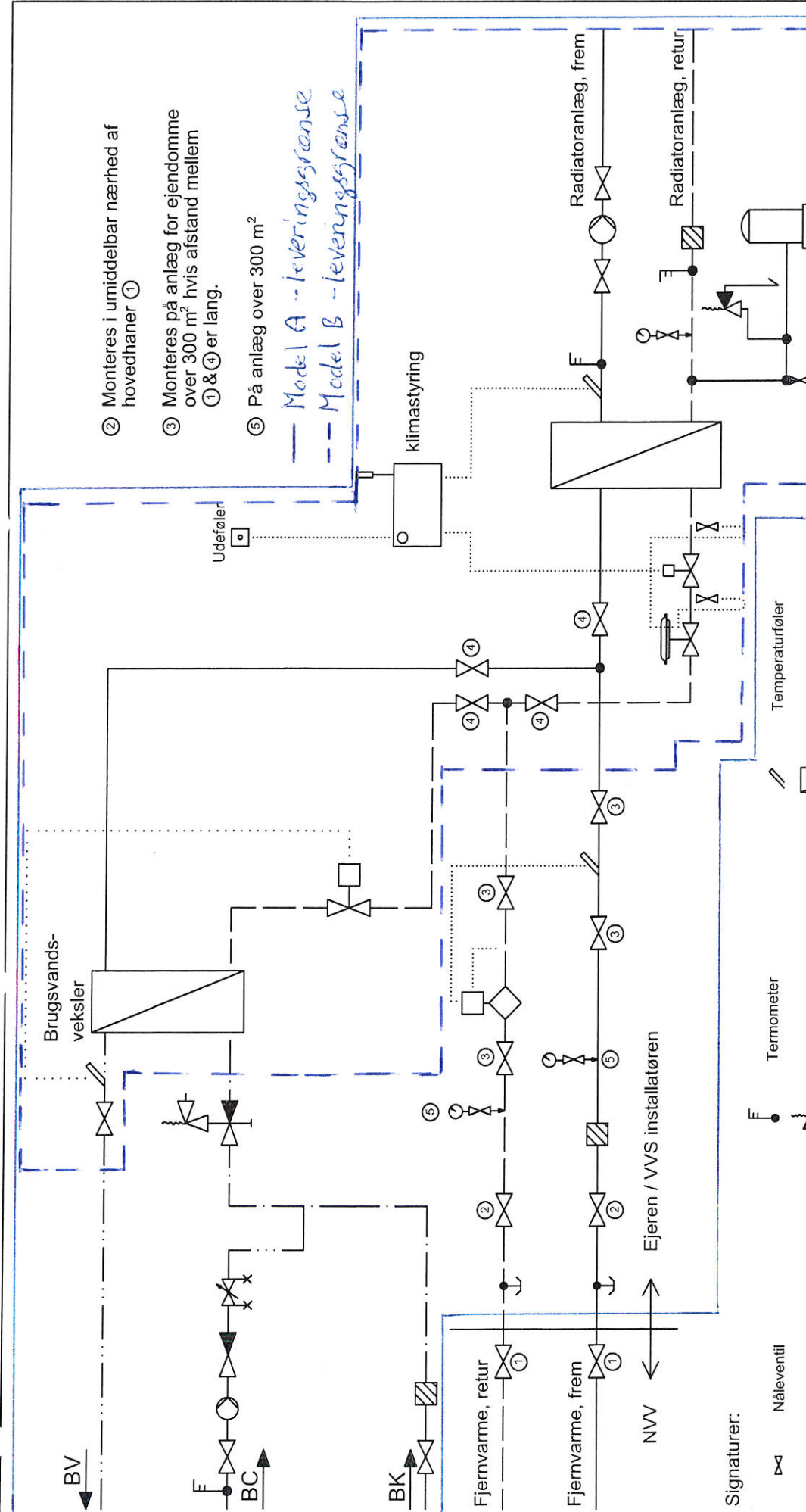
**NÆSTVED VARMEVÆRK A.m.b.A.**  
 Aderupvej 22 - 24, 4700 Næstved  
 telefon, 55 72 56 65 - www.naestved-varme.dk

*Unit*

EMNE: Tilslutningsanlæg med beholder  
 Fjernvarme - tilslutningsanlæg

MÅL: -; DATO: 13.07.2012  
 TEGN: HN; REV: 05-06-2016 *22-1-18*

- Signaturer:**
- Nåleventil
  - Afspærring
  - Selvregulerende strengreguleringsventil
  - Kontraventil
  - Reguleringsventil
  - Differenstrykregulator
  - Snavsamler
  - Termometer
  - Sikkerhedsventil
  - Pumpe
  - Energimåler leveres og monteres af NVV
  - Udeføler
  - Manometer med ventil
  - Temperaturføler
  - Varmeveksler
  - Trykspansionsbeholder
  - Udeføler vejrkompeniseringsanlæg
  - Prøvestatus med slutnuffe
  - afproprning 1/2" RG



- ② Monteres i umiddelbar nærhed af hovedhaner ①
  - ③ Monteres på anlæg for ejendomme over 300 m<sup>2</sup> hvis afstand mellem ① & ④ er lang.
  - ⑤ På anlæg over 300 m<sup>2</sup>
- Model A -- leveringsgrænse  
 - - - Model B -- leveringsgrænse

**NÆSTVED VARMEVÆRK A.m.b.A.**  
 Aderupvej 22 - 24, 4700 Næstved  
 telefon 55 72 56 65 - www.naestved-varme.dk

EMNE: Unit med brugsvandsveksler  
 Fjernvarme - tilslutningsarrangementet *anlæg*

MAL: - DATO: 13.07.2012  
 TEGN: HN REV: 03.05.2016 *22-1-18*

Signaturer:

	Nåleventil		Termometer
	Afspærring		Sikkerhedsventil
	Selvregulerende stregreguleringsventil		Pumpe
	Kontraventil		Energi måler leveres og monteres af NVV
	Reguleringsventil		Udeføler
	Differenstrykregulator		Manometer med ventil - over 300 m <sup>2</sup>
	Snavsamler		Temperaturføler
			Varveksler
			Trykspansionsbeholder
			Udeføler vejkompen sers anlæg
			Prøvestuds med slutmu ffe
			afpro pning 1/2" RG

NVV → Ejeren / VVS installatøren